

INSBO2IRW12X

2.1 Caméra Bullet WDR 12X avec emplacement SD

- 2MP, 1/2.8" balayage progressif STARVIS™ CMOS
- Sortie 2MP (1920 × 1080) à 50/60 fps
- Codec H.265, taux de compression élevé, débit binaire très faible
- LED IR intégrée, distance IR maximale : 200 m
- WDR (120dB), Jour/Nuit (ICR), 3DNR, AWB, AGC, BLC



Unifier votre solution de sécurité

Technologie Starlight Améliorez vos niveaux de sécurité en utilisant notre technologie Starlight. Grâce à ses caractéristiques optiques, la technologie Starlight est capable d'équilibrer tous les éclairages d'une scène. Elle permet de capturer tous les détails colorés, quel que soit l'éclairage.

Smart H.265+ & H.264+

La technologie d'encodage intelligent STORM peut fournir La vidéo de haute qualité avec une plus grande efficacité et peut également réduire le coût de l'espace de stockage et de la transmission en adoptant un algorithme avancé de contrôle automatique du flux.

Analyse à bord

Cette caméra réagit avec précision à des événements spécifiques dans une zone donnée. Notre algorithme permet de détecter les violations de Tripwire, les intrusions, les objets abandonnés ou manquants, et de détecter la présence d'une personne dans une zone donnée.

bien plus encore. Facilitez votre expérience visuelle grâce à des analyses de pointe - un produit, des fonctionnalités



INSBO2IRW12X

multiples.

*La conception et les spécifications peuvent être modifiées sans préavis.



INSBO2IRW12X

Caméra Bullet 2,1MP WDR 12X avec emplacement

Spécifications des produits

Appareil photo					
Capteur d'image	CMOS 1/2,8" 2 mégapixels à balayage progressif				
Effective Pixels	1920(H) x 1080(V)				
RAM/ROM	256MB/32MB				
Système de balayage	Progressif				
Vitesse d'obturation électronique	Auto/Manuel, 1/3(4)~1/100000s				
Éclairage minimum	0.006Lux/F1.4 (Couleur, 1/3s, 30IRE)				
	0.05Lux/F1.4 (Couleur,1/30s,30IRE)				
	0Lux/F1.4 (IR activé)				
Rapport S/B	Plus de 50 dB				
Distance IR	Distance jusqu'à 200m (656ft)				
LED IR	4				
Caractéristiques de l'appareil photo					
Jour/Nuit	Auto(ICR) / Couleur / N/B				
Compensation du rétroéclairage	BLC / HLC / WDR(120dB)				
Balance des blancs	Auto/Naturel/Lampe de rue/Extérieur/Manuel				
Contrôle du gain	Auto/Manuel				
Réduction du bruit	DNR 3D				
Zoom numérique	16x				
Masquage de la vie privée	Off / On (4 Area, Rectangle)				
Lentille					
Type d'objectif	Iris motorisé/auto(HALL)				
Type de montage	Conseil d'administration				
Longueur focale	5,3 mm~64 mm				
Max. Ouverture	F1.4				
Angle de vue	H : 59°~5°, V:34°~3°				
Zoom optique	4x				
Contrôle de la mise au point	Motorisé				
Pan/Tilt/Rotation	Pan:0°~360° ; Tilt:0°~90° ; Rotation:0°~360°				
DORI Distance	Lentille	Détecter	Observer	Reconnaître	Identifier
	W	73m (236ft)	29m (95ft)	14m (46ft)	7m (23ft)
	T	882m (2893ft)	353m (1158ft)	176m (577ft)	88m (288ft)
Vidéo					
Compression	H.265+ / H.265 / H.264+ / H.264				
Résolution	1080P(1920x1080)/1.3M(1280x960)/720P(1280x720)/D1(704x576/704x480)/VGA(640x480)/CIF(352x288/352x240)				
Taux de rafraîchissement	Flux principal : 1080P (1~50/60fps)				
	Sous-flux : D1(1~50/60fps)				
	Troisième flux : 1080P (1~25/30fps)				
Débit binaire	H.264 : 24~9472Kbps H.265 : 14~5632Kbps				
Audio					
Compression	G.711a/ G.711Mu/ AAC/ G.726				



INSBO2IRW12X

*La conception et les spécifications peuvent être modifiées sans préavis.



INSBO2IRW12X

Caméra Bullet 2,1MP WDR 12X avec emplacement pour carte SD

Spécifications des produits

Fonctions intelligentes	
IVS	Tripwire, Intrusion, Objet abandonné/manquant
Fonctions intelligentes avancées	Détection des visages
Réseau	
Ethernet	RJ-45 (10/100Base-T)
Protocole	HTTP ; HTTPs ; TCP ; ARP ; RTSP ; RTP ; UDP ; SMTP ; FTP ; DHCP ; DNS ; DDNS ; PPPOE ; IPv4/v6 ; QoS ; UPnP;NTP ; Bonjour ; 802.1x ; Multicast ; ICMP ; IGMP ; SNMP
Compatibilité	ONVIF, PSIA, CGI
Accès maximal des utilisateurs	10 utilisateurs/20 utilisateurs
Stockage	Carte SD Mirco 128GB
Téléphone intelligent	iOS, Android
Interface	
Interface vidéo	1 Port (pour le réglage uniquement)
Interface audio	Entrée/sortie 1/1 canal
RS485	N/A
Alarme	2 canaux In : 5mA 5VDC 1 canal Sortie : 300mA 12VDC
Général	
Alimentation électrique	DC12V, PoE (802.3af)(Classe 0)
Consommation électrique	<12.95W
Environnement de travail	-30° C ~ +60° C (-22° F ~ +140° F) / Moins de 95% RH
Protection contre les infiltrations	IP67
Protection contre le vandalisme	IK10
Dimensions	273,2 mm × 95,0 mm × 95,0 mm (10,76" × 3,74" × 3,74")



INSBO2IRW12X

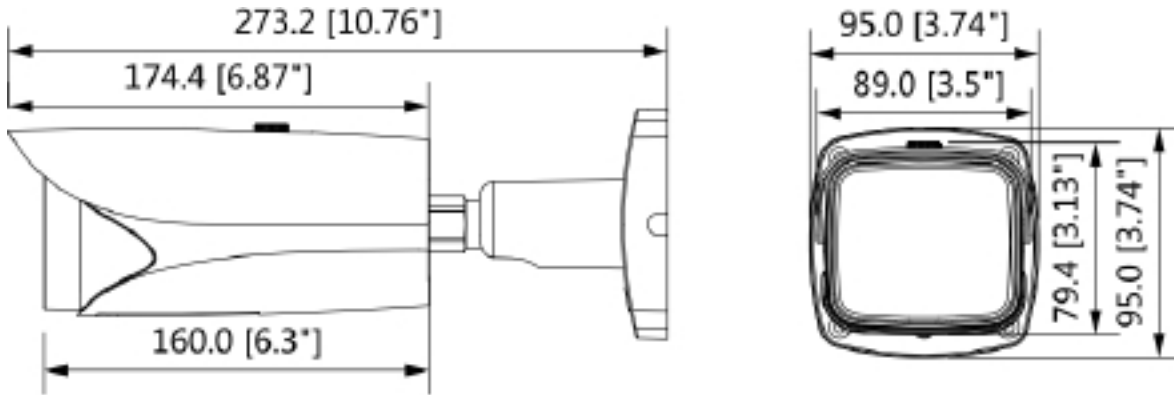
*La conception et les spécifications peuvent être modifiées sans préavis.



INSBO2IRW12X

Caméra Bullet 2,1MP WDR 12X avec emplacement

Spécifications des produits



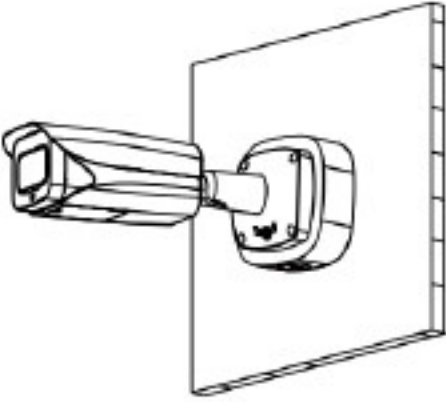
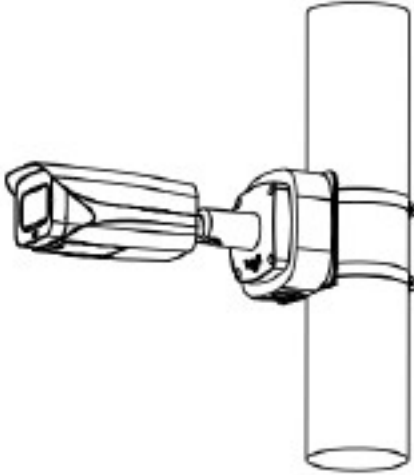
INSX121
Boîte de jonction



INSX152
Montage sur poteau



VUSD128G
Carte Micro SD

Junction Mount	Pole Mount
INSX121	INSX152 + PFA152 INSX121
	

*La conception et les spécifications peuvent être modifiées sans préavis.

